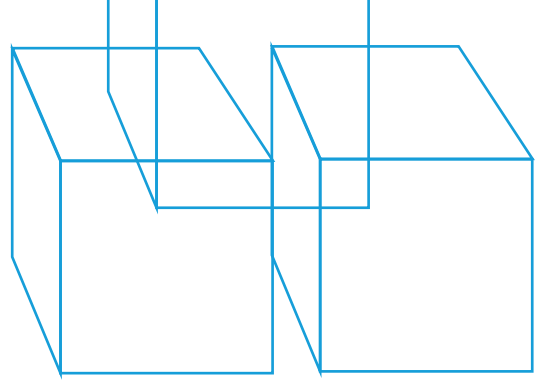


PNÖMATİK AYAR KLAPELERİ

Kullanma Kılavuzu

HAKKIMIZDA

BCS Enerji Mühendislik endüstriyel yakma sistemlerinde hizmet vermektedir. Kendi alanında dünya lideri olan IBS / AGROMATIC / MULLER markalarının Türkiye temsilciliğini yürütmektedir. Deneyimli kadrosuyla endüstriyel tesislerin yakma sistemleri için enerji tasarruflu çözümler sunmaktadır. Müşterilerinin sistemlerine uygun projelendirme, NFPA, EN ve TS – EN standartlarına uygun ekipmanlarının dizaynı, uzman ekibiyle devreye alma, 7/24 servis BCS Enerji Mühendislik' in en spesifik özelliklerindedir. Alevsiz, rejeneratif, yüksek hızlı, reküperatif ve oksijen (oxy) brülör ve yakma sistemleri konusunda Türkiye' nin öncü firması olma yolunda hızla ilerleyen firmamızın endüstriyel fırınlarda enerji tasarrufu için Ar-Ge çalışmaları devam etmektedir. Üretimini ve tedarikini yapmış olduğumuz enstrümanlar için stok ve yedek parça malzemeleri mevcuttur. İsteğiniz halinde malzeme temini yanı sıra; projelendirme, yerinde montaj, devreye alma ve eğitimler verilmektedir. Deneyimli personelimiz tarafından mevcut fırınlarınızın detaylı ölçüm ve raporlaması kalibrasyonlu cihazlarımız ile yapılmaktadır.



İÇİNDEKİLER

Özellikleri

01

Ölçüleri

03

Parçaları

04

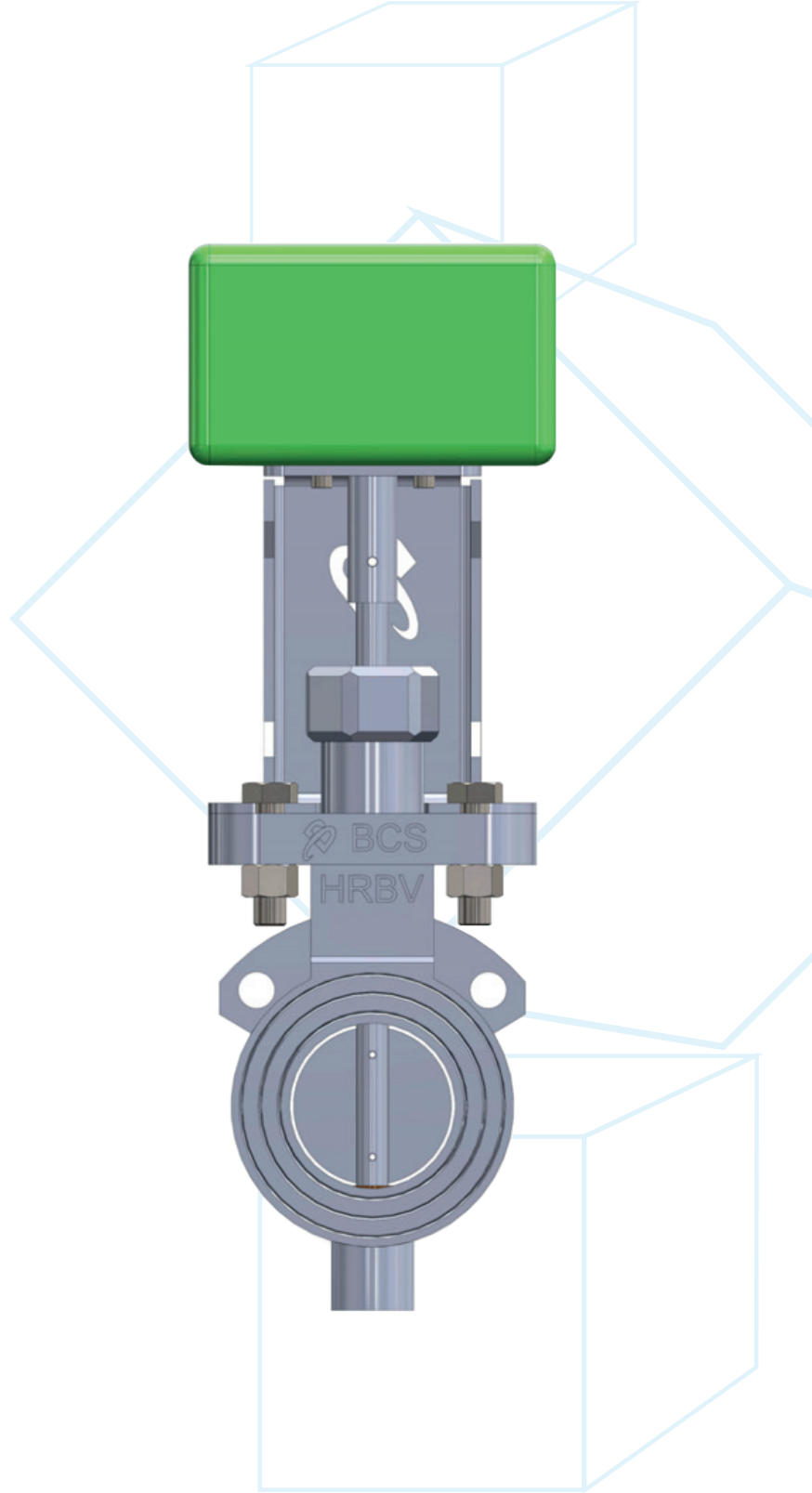
Uygulama Alanları

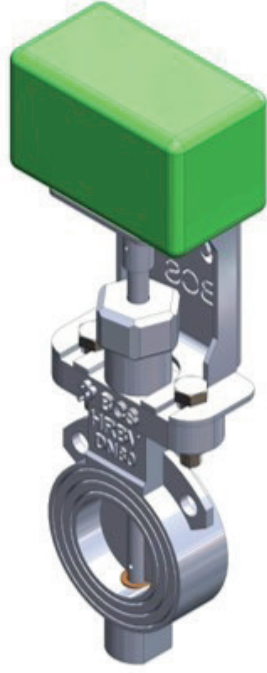
05



PNÖMATİK AYAR KLAPELERİ

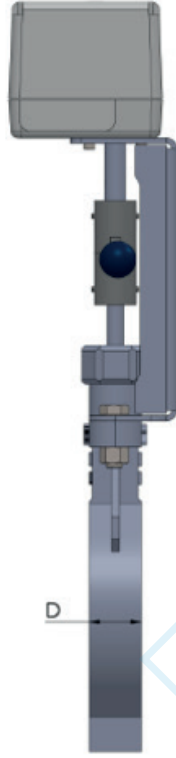
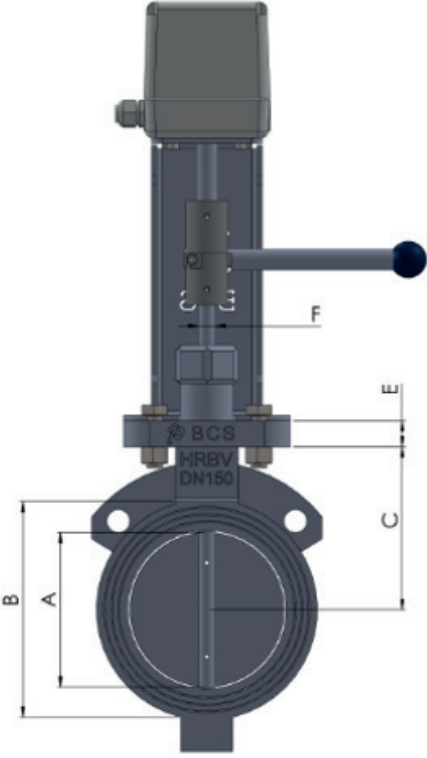
- Çap: DN80 – DN500
- Çalışma Sıcaklığı: 500 °C
- %98 Sızdırmazlık özelliği
- Yüksek Sıcaklık için özel üretim
- Özel imalat baca klapeleri





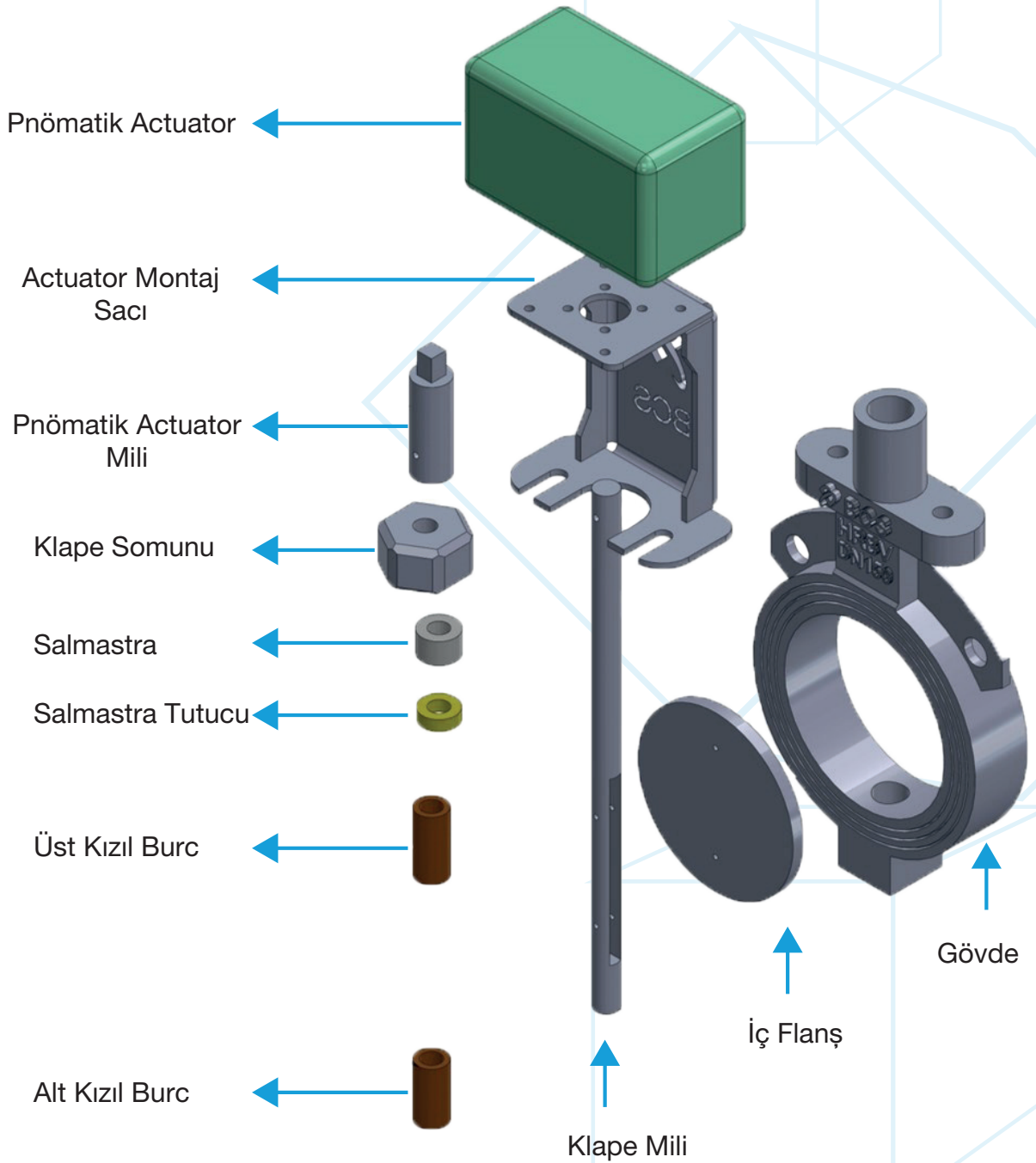
Üretilen klapeler alüminyum, demir-çelik, çimento gibi sektörler başta olmak üzere tüm endüstriyel tesislerde ve özel proseslerde, soğuk-sıcak şartlardaki tüm hava ve gaz hatlarında kullanıma uygundur. Her marka servo motor ile çalışabilen ayar klapelerinin iç flanşı ve orta milleri paslanmaz çelikten, ana gövdesi ise sfero döküm olarak imal edilmektedir. Ayar klapelerinin sızdırmazlıkları grafitli salmastralarla sağlanmaktadır. Üretilen klapelerin çalışması ve sızdırmazlıkları kontrol edildikten sonra müşteriye gönderilmektedir.

PNÖMATİK AYAR KLAPE ÖLÇÜLERİ



Kod	DN	A	B	C	D	E	F
BCS HRBV-O-80	DN80PN16	126	138	118	50	25	16
BCS HRBV-O-100	DN100PN16	148	158	126	50	25	16
BCS HRBV-O-125	DN125PN16	179	188	145	50	25	16
BCS HRBV-O-150	DN150PN16	201	212	156	50	25	16
BCS HRBV-O-200	DN200PN16	257	268	192	50	25	16
BCS HRBV-O-250	DN250PN16	315	320	221	50	25	18
BCS HRBV-O-300	DN300PN16	370	378	250	50	25	18
BCS HRBV-O-350	DN350PN16	420	438	275	50	25	18
BCS HRBV-O-400	DN400PN16	473	490	305	50	25	20
BCS HRBV-O-450	DN450PN16	525	550	331	50	25	20
BCS HRBV-O-500	DN500PN16	578	610	357	50	25	20

PNÖMATİK AYAR KLAPE PARÇALARI



UYGULAMA ALANLARI



Alüminyum Fırınları



Demir Çelik Hadde Fırınları



Tav Fırınları



Fırın Baca Sistemleri



BCSMÜHENDİSLİK

YAKMA SİSTEMLERİNDE ÇÖZÜM ORTAĞINIZ

BCS Enerji Mühendislik ve Endüstriyel Ürünler San. Tic. Ltd. Şti.

Dudullu OSB. DES San. Sit. 115. Sok. No:13 Ümraniye/İSTANBUL

Telefon: +90(216) 415 09 00

Fax: +90(216) 415 62 19