



# ALEV BORUSU (DÖNER FIRIN - ÖN KALSİNATÖR) BRÜLÖRÜ

Kullanma Kılavuzu



## HAKKIMIZDA

BCS Enerji Mühendislik endüstriyel yakma sistemlerinde hizmet vermektedir. Kendi alanında dünya lideri olan IBS / AGROMATIC / MULLER markalarının Türkiye temsilciliğini yürütmektedir. Deneyimli kadrosuyla endüstriyel tesislerin yakma sistemleri için enerji tasarruflu çözümler sunmaktadır. Müşterilerinin sistemlerine uygun projelendirme, NFPA, EN ve TS – EN standartlarına uygun ekipmanlarının dizaynı, uzman ekibiyle devreye alma, 7/24 servis BCS Enerji Mühendislik' in en spesifik özelliklerindedir. Alevsiz, rejeneratif, yüksek hızlı, reküperatif ve oksijen (oxy) brülör ve yakma sistemleri konusunda Türkiye' nin öncü firması olma yolunda hızla ilerleyen firmamızın endüstriyel fırınlarda enerji tasarrufu için Ar-Ge çalışmaları devam etmektedir. Üretimini ve tedarikliğini yapmış olduğumuz enstrümanlar için stok ve yedek parça malzemeleri mevcuttur. İsteğiniz halinde malzeme temini yanı sıra; projelendirme, yerinde montaj, devreye alma ve eğitimler verilmektedir. Deneyimli personelimiz tarafından mevcut fırınlarınızın detaylı ölçüm ve raporlanması kalibrasyonlu cihazlarımız ile yapılmaktadır.

# İÇİNDEKİLER

UYARILAR	04
Uyarı Sembolleri ve Açıklamaları	04
Genel Güvenlik Kuralları	05
GARANTİ ŞARTLARI	07
Garanti Kapsamı Dışında Kalan Şartlar	07
BRÜLÖR GENEL ÖZELLİKLERİ	08
Kod Anahtarı	08
TEKNİK VERİLER	09
Kapasite ve Teknik Veriler Tablosu	09
Dış Ölçüler	10
MONTAJ	12
Brülörün Montaj Resmi	12
DEVREYE ALMA	13
Ateşleme Sistemi (Pilot Brülör)	13
Genel Kontroller	14
Gaz Hattında Bulunması Gereken Gaz Yolu Ekipmanları	15
BAKIM	16
Aylık Bakım	16
Sezonluk Bakım	16
PROBLEMLER İÇİN ÇÖZÜM ÖNERİLERİ	17
SATIŞ SONRASI HİZMETLER	18

**SAYIN KULLANICIMIZ,**

**Alev Borusu (Ön Kalsinatör - Döner Fırın) Brülörü** en son teknik buluşlar ve emniyet kurallarına göre hazırlanıp imal edilmiştir. Bu bağlamda kullanım kolaylığına da özen gösterilmiştir.

Cihazın maksimum emniyetle, ekonomik ve çevreyi gözeten bir biçimde kullanılabilmesi için emniyet ile ilgili uyarıları ve kullanma kılavuzunu dikkate almanızı tavsiye ederiz.

Eğer kılavuzda açıklanmamış ya da anlaşılmayan bir konu ile karşılaşırsanız lütfen satış sonrası hizmetler departmanımız ile irtibata geçiniz.

**BCS Enerji Mühendislik** markasını seçtiğinizden dolayı siz değerli müşterimize teşekkür ederiz.

Bcs Enerji Mühendislik Brülörleri TS EN 676 +A2 standartlarına uygun olarak üretilmiştir.

Bu kullanma talimatı brülörün ayrılmaz bir parçasıdır, plastik dosya içerisinde muhafaza edilip kazan dairesinde görülebilecek bir yere asılmalıdır.



**BCSMÜHENDİSLİK**

**BCS Enerji Mühendislik ve Endüstriyel  
Ürünler San. Tic. Ltd. Şti.**

Dudullu OSB DES San. Sit. 115. Sk. No:13

Ümraniye/İSTANBUL/TÜRKİYE

Tel: +90 216 415 09 00

Fax: +90 216 415 62 19

www.bcsmuhendislik.com

e-mail: info@bcsmuhendislik.com

# UYARILAR

## Uyarı Sembolleri ve Açıklamaları

	İŞARET ANLAMLARI
	Önemli bilgiler veya kullanımla ilgili faydalı ipuçları.
	Can ve mal açısından tehlikeli durumlara karşı uyarı.
	Elektrik gerilimine karşı uyarı.
	Ürün taşıma bilgisi.
<b>PF</b>	Yanma odası basıncını algılayan impuls bağlantısı
<b>PL</b>	Yakma havası basıncını algılayan impuls bağlantısı
<b>PBR</b>	Brülör gaz kafası basıncını algılayan impuls bağlantısı
 GAZ HATTINI TEMİZLEYİNİZ CLEAN GAS LINE. ЧИСТАЯ ЛИНИЯ ГАЗ.	Gaz hattı üzerinde bulunan "gaz hattını temizleyiniz" uyarısı.
	Elektrik motoru dönüş yönü
	Dik taşıyınız. Kırılacak eşya. Sudan koruyunuz.

## Genel Güvenlik Kuralları

- Montaj - demontaj, devreye alma, kullanma, kontrol, bakım ve tamir ile ilgili olan kişilerin gerekli eğitimi almış olması, bu kitapçığın tamamını okumuş ve anlamış olması şarttır.
- Brülörün emniyetine zarar verebilecek değişiklikler kişi ve/veya kurumlar tarafından yapılamaz.
- Tüm bakım, devreye alma ve montaj çalışmalarının (yakma ayarı hariç) brülör çalıştırılmadan ve elektrik kesilerek yapılması gerekir. Bu kurallara uyulmadığı takdirde elektrik çarpmalarına, kontrol dışı alev oluşmasına ve böylece ağır yaralanmaya, hatta ölüme yol açabilir.
- Emniyet elemanları ile ilgili tamiratlar sadece üretici firma tarafından yapılmalıdır.
- Cihaz tecrübe ve bilgi eksikliği olan kişiler tarafından kesinlikle kullanılmamalıdır.



### Gaz Kokusu Hissedildiğinde;

- Bütün gazlı cihazların vanalarını kapatın.
- Tüm kapı ve pencereleri açın.
- Elektrikli araçları çalıştırmayın ya da çalışıyorsa kapatmayın.
- Kibrit, çakmak gibi yakıcı türevli araçları kullanmayın.
- Yetkili kişileri bu durumdan haberdar edin.



- Endüstriyel fırın etrafında herhangi bir yanıcı madde bulundurmayın.



- Cihaz kullanılan fırında gürültü varsa kulaklık kullanın



### Yangın veya diğer acil durumda;

- Ana şalteri kapatınız.
- Ana gaz valfini kapatınız.
- Duruma uygun önlemleri alın.



- Brülör montajı tam ve talimatlara uygun yapılmalıdır. Vibrasyon brülöre ve bileşenlerine zarar verebilir.



- Baca gazı emisyon cihazı kullanarak yanma değerlerini doğru bir şekilde kontrol edin, bu ayarlamaları brülör minimumda, tam yükte ve ateşleme seviyesinde yapın.



- Eğer gerekliyse fan motorunu kaldırmak için yıldız üçgen, soft starter veya sürücü kullanın



- İlk çalıştırmada ve herhangi bir sebeple elektrik sisteminde veya motor kablosunda değişiklik yapıldıktan sonra fanın dönme yönü mutlaka yetkili servis tarafından kontrol edilmelidir.



- 6 aydan uzun süre devreye alınmamış veya çalıştırılmamış ürünlerde, servomotor hareketlendirilmeden önce;

Gaz ve hava klapelerinde, hareketsiz kalma ve yağ donmalarına karşı servomotor ve klape bağlantılarının boşta rahat çalışıp çalışmadıkları kontrol edilmelidir.



## BRÜLÖR YANMA ODASI

Brülör, mevcut yönetmeliklere uygun bir biçimde, minimum havalandırma ile mükemmel yanmayı sağlayacak seviyede yeterli olan bir alanda kurulmalıdır.

Brülör yanma odası havalandırma kanalları, brülör fan giriş delikleri veya hava klapeleri herhangi bir sebeple asla engellenmemelidir, aksi takdirde;

- a.Brülör yanma odasında zehirli / patlayıcı gaz karışımlarının birikmesi,
- b.Yetersiz hava ile yanmaya bağlı hem tehlikeli, hem ekonomik olmayan ve hem de çevresel kirliliğe yol açan çalışma ortamı ile sonuçlanır.

Brülör ürünü her daim korozyon ve boyalı yüzey deformasyonlarını önlemek adına yağmurdan, kardan ve dondan korunmalıdır.

Brülör yanma odası temiz tutulmalı ve fanın içine çekilebilecek, brülör içini ve yanma havası kanallarını tıkayabilecek katı uçucu maddelerden arındırılmalıdır.

## GARANTİ ŞARTLARI

Bcs Mühendislik gaz yakıtlı brülörlerde kullanılan ana ve yardımcı malzemeler ile brülör bileşenleri tarafımızca açıklanan bakım, ayar, çalışma şartları ve ilgili mekanik, kimyasal ve ısı etkiler altında devreye alındığı tarihten itibaren 1 (bir) yıl süre ile BCS ENERJİ MÜHENDİSLİK garantisi altındadır.



- Bu garanti şartı sadece cihaz(lar)ın yetkili servislerimiz tarafından devreye alınması ve bakımının yapılması durumunda geçerlidir



- Firmamız, ürün üzerinde ve ürüne ait tüm talimatlarda iyileştirme amacı ile değişiklik yapma hakkını saklı tutar

### Garanti Kapsamı Dışında Kalan Şartlar

- Montaj işletmeye alma, kullanma ve bakım talimatlarında belirtilen müşteriye düşen sorumlulukların yerine getirilmemesinden kaynaklanan arızalar,
- Yetkili servislerin dışında devreye alma, tamir ve bakım yapılması halinde doğacak arızalar,
- Taşıma ve stoklama esnasında mamulün hasar görmesi durumu,
- Mamulün montaj safhasına kadar orijinal ambalajında muhafaza edilmemesi,
- Elektrik bağlantılarının doğru ve sağlam yapılmaması. Yanlış gerilim uygulanması, gerilim değişmelerinin sık tekrarlanması halinde oluşacak arızalar,
- Uygun yakıtın kullanılmaması, yakıtın yabancı maddeler ihtiva etmesi veya cihazın yakıtsız kullanılması halinde doğacak arızalar,
- Montaj ve işletme esnasında mamulün içine giren yabancı maddelerin meydana getireceği arızalar.
- Cihaz seçimlerinden doğacak hatalar,
- Doğal afetlerden zarar gören cihazlar,
- Faturası ibraz edilmeyen cihazlar
- Cihazın müşteri sorumluluğunda taşınması sırasındaki riskler müşteriye aittir
- Arızalarda kullanım hatasının bulunup bulunmadığı yetkili servis istasyonları, yetkili servis istasyonu bulunmaması durumunda yetkili satıcımız, bayimiz, temsilciliğimiz veya fabrikamız tarafından düzenlenen raporla belirlenir.
- Tüketiciler bu rapora ilişkin olarak bilirkişi tarafından tespit yapılması talebiyle ilgili tüketici sorunları hakem heyetine başvurabilir



## BRÜLÖR GENEL ÖZELLİKLERİ

Döner fırın gaz brülörleri, min.700 mbar, max.1 bar gaz basıncında, nominal gerilimin -%15...+%10 'unda, -15°C....+60°C ortam sıcaklığı aralığında, beyan edilen kapasite doğalgaz 'da çalışacakları şekilde tasarlanmıştır.



- Bu cihaz asla açıkta alev verecek şekilde çalıştırılmamalıdır!

Kod Anahtarı



Brülörün Kapasitesi

Yakıt Türü: Doğalgaz



## TEKNİK VERİLER

- Bu cihaz asla açıkta alev verecek şekilde çalıştırılmamalıdır!
- Kapasiteler: 3 MW – 300 MW
- 1:10 yanma oranı
- Ağır çalışma koşullarına uygun, özel beton namlu
- 1400°C fırın sıcaklığına kadar sürekli çalışma
- Prosele özel dizayn
- PLC ile koordineli bağımsız çalışabilme

### Kapasite ve Teknik Veriler Tablosu

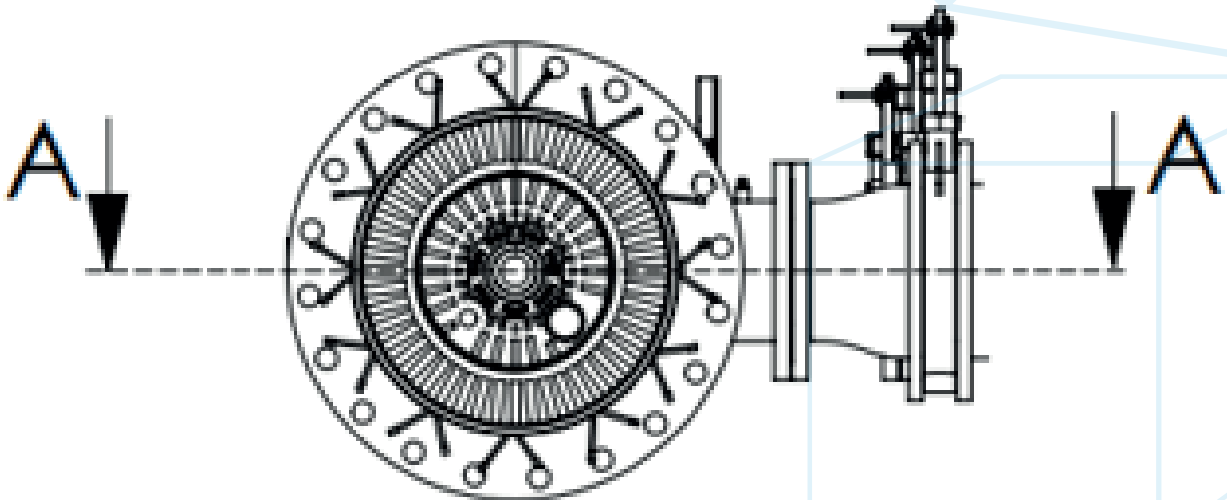
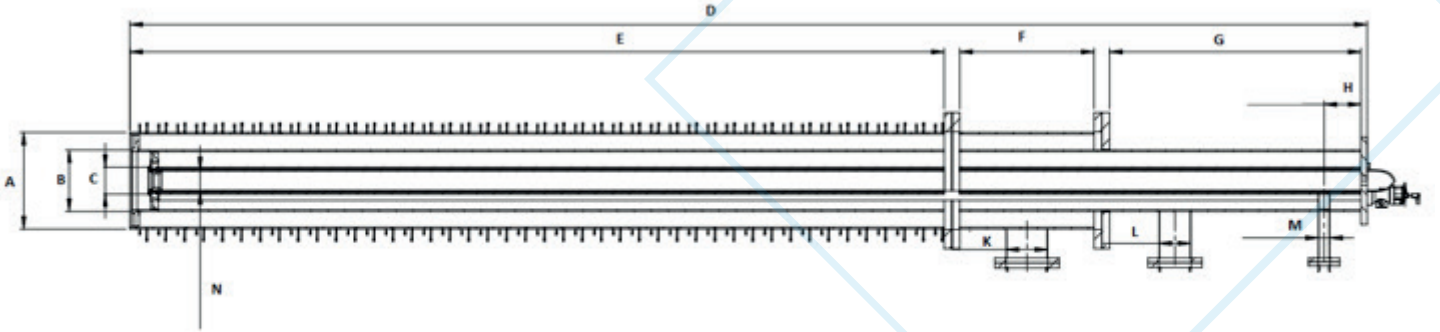
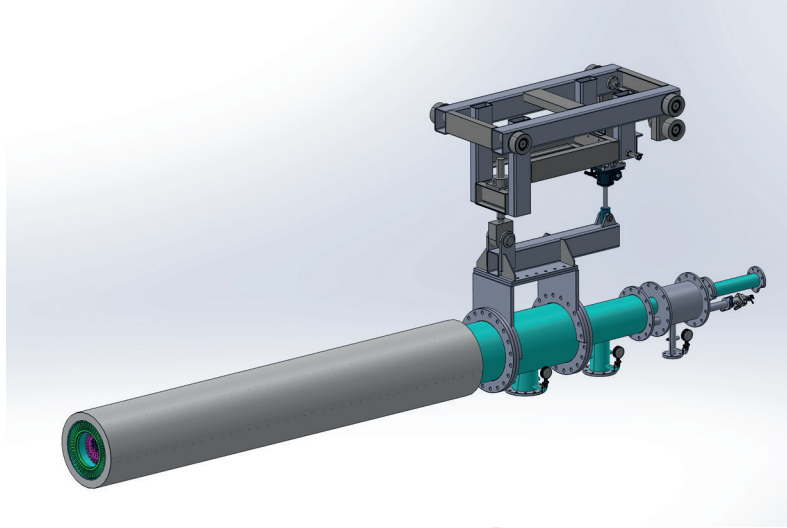
## GAZ BRÜLÖRLERİ KAPASİTE TABLOSU

BRÜLÖR TİPİ	KAPASİTE		KAPASİTE		DOĞALGAZ TÜKETİMİ		ORT. GAZ BASINCI	ORT. HAVA BASINCI
	Min. kcal/h	Max. kcal/h	Min. KW	Max. KW	Min. Nm <sup>3</sup> /h	Max. Nm <sup>3</sup> /h		
BCS 3KB NG	258.000	2.580.000	300	3.000	31.38	313.80	700-1000	100-200
BCS 7KB NG	602.000	6.020.000	700	7.000	73.22	732.22	700-1000	100-200
BCS 12KB NG	1.032.000	10.320.000	1.200	12.000	125.52	1255.23	700-1000	100-200
BCS 20KB NG	1.720.000	17.200.000	2.000	20.000	209.20	2092.05	700-1000	100-200
BCS 50KB NG	4.300.000	43.000.000	5.000	50.000	523.01	5230.12	700-1000	100-200

**Hu Doğalgaz =8250 kcal/Nm<sup>3</sup>**

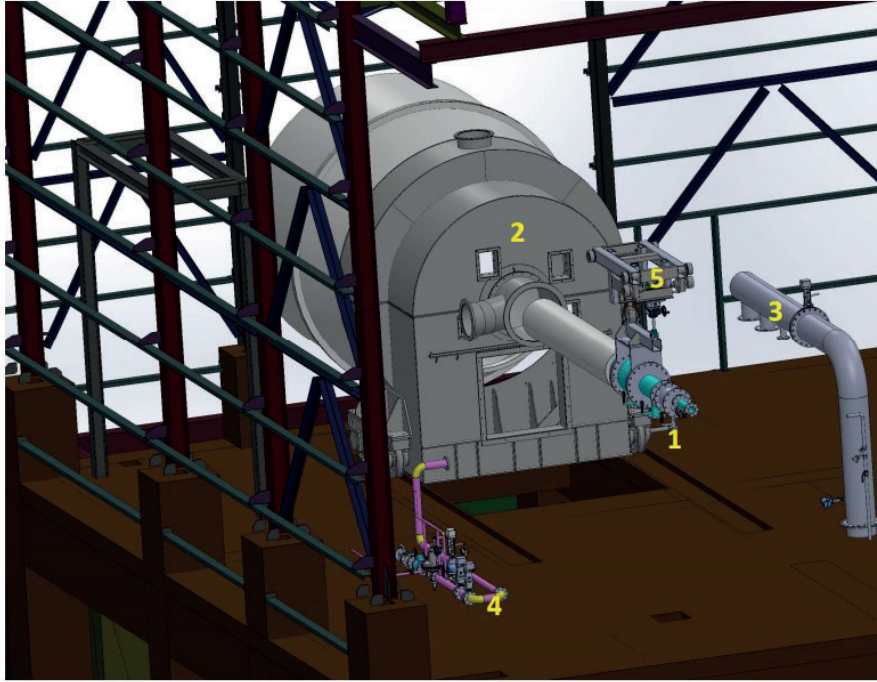
- Bu cihaz asla açıkta alev verecek şekilde çalıştırılmamalıdır!
- Daha yüksek kapasiteli ürünler için firmamızla iletişime geçebilirsiniz.

## DIŞ ÖLÇÜLER



## MONTAJ

### Brülör Montaj Resmi



- 1 - Brülör
- 2 - Döner Fırın
- 3 - Hava Hattı
- 4 - Gaz Hattı
- 5 - Taşıyıcı



- Cihazın nakliyesi orijinal ambalajında yapılmalıdır!



- Cihazın montajı esnasında üzerinde bulunan mapa ile kaldırma yapınız.



- Cihaz gaz hattına bağlanmadan önce gaz hattının içi tamamen temizlenmelidir. Gaz hattından gelecek katı cisimler ve metal partiküllerin meydana getireceği hasarlar firmamız tarafından karşılanmayacaktır!

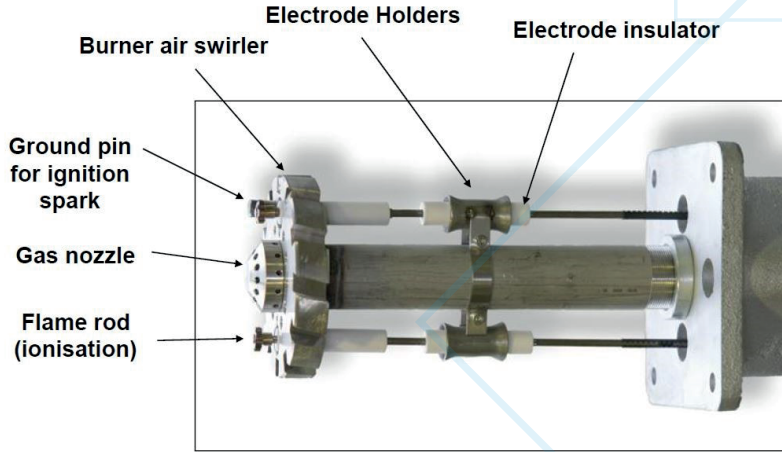
## DEVREYE ALMA

Devreye Almadan Önce

Ateşleme Sistemi (Pilot Brülör) :

Ignition and flame supervision

IBS



IBS – Industrial Burner Systems ...

...

...

Igniting Ideas

- Pilot ateşleme sistemi kontrol edilmelidir. İyonizasyon ve ateşleme kabloları kontrol edilmelidir. Pilot brülörün topraklaması kontrol edilmelidir. Pilot brülörün çalışması gerekli olan hava ve gaz basınçlarını ölçerek kontrol edilmelidir



### Elektrik bağlantısı

- Elektrik bağlantılarını brülörle birlikte verilen şemaya göre yapınız. Elektrik tesisatının çekilmesi ve bağlantılarının yapılması sırasında genel emniyet kurallarına uyunuz. Elektrik panosundaki topraklama klemensini topraklama tesisatıyla muhakkak irtibatlandırınız.

## Genel Kontroller



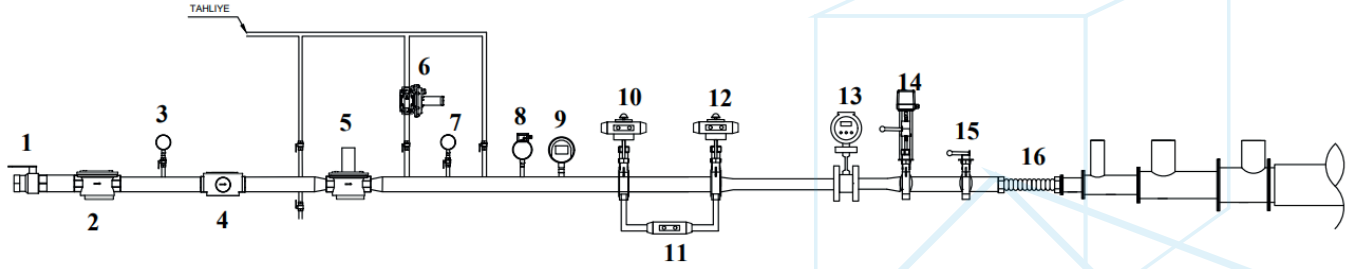
Brülörü devreye almadan önce aşağıdaki kontrolleri yapınız.

- Elektrik bağlantıları doğru yapıldı mı?
- Elektrik akımı var mı?
- Gaz var mı?
- Yakma hava ve Pilot fanı çalışıyor mu?
- Brülör doğru monte edildi mi?
- Döner fırın kapağı kapatıldı mı?
- Hatta ki gaz boşaltılıp sızdırmazlık testi yapıldı mı?

## Brülörün Çalıştırılması

- Ana gaz vanasını açınız, valf girişindeki manometreden gaz basıncını kontrol ediniz. ( 4bar)
- Ana gaz regülatörü kurulmalıdır.
- Regülatör sonra manometre üzerinde 700mbar veya 1 bar olarak gaz basıncını okuyunuz.
- Gaz hattı üzerinde bulunan min ve max basınç siviclerini ayarlarını kontrol ediniz.
- Brülör panosu üzerindeki işletme şalterini (1) konumuna getiriniz.
- Brülör fan motoru devreye girecek.
- Sistem süpürme testi yapacaktır.
- Gaz sızdırmazlık testi yapacaktır.
- Ana gaz-1 valfi açık konumda olacaktır.
- Pilot brülör panosu üzerindeki işletme şalterini (1) konumuna getiriniz.
- Pilot Brülör fan motoru devreye girecek.
- Pilot Brülör yanacaktır.
- Anagaz -2 valfi açılarak sistem devreye girecektir.

## GAZ HATTINDA BULUNMASI GEREKEN GAZ YOLU EKİPMANLARI



1- Küresel vana	9- Sıcaklık transmitteri
2- Gaz filtresi	10- Pnömatik Aktüatör
3- Manometre	11- Sızdırmazlık kontrol cihazı
4-Doğalgaz Sayacı	12-Pnömatik Aktüatör
5- Gaz Regülatörü	13-Akış transmitteri
6-Emniyet tahliye vanası	14-Elektrikli Aktüatör
7- Manometre	15- Manuel Ayar vanası
8- Basınç şalteri	16-Kompansatör



Dişli ve flanşlı bağlantılar basınç ve gaz tüketimine göre farklılık gösterebilir.

## BAKIM

### Aylık Bakım

Aylık bakım brülör ve çevre bileşenlerinin genel kontrolünün yapıldığı, kapsamlı ve olası arızaları önlemeye yönelik yapılan işlemdir. Bakım ve ayar işlemlerinin tamamlanmasından sonra muhakkak baca gazı emisyon ölçümü yapılmalıdır.

- Ana hat ve pilot hattı üzerindeki filtreleri temizleyiniz.
- Brülör difüzörün kontrolünü yapınız.
- Hava ve gaz hatlarında bulunan flanş ve dişli bağlantı kaçaklarını kontrol ediniz. Kaçak olması durumunda sistemleri sızdırmazlığını sağlayınız.
- Ateşleme ve iyonizasyon elektrotlarının izolasyon ölçümlerini yapınız, gövdeye kaçak olması durumunda elektrotları yenileri ile değiştiriniz.
- Ateşleme kablolarını ve soketlerini kontrol ediniz.
- Tüm kablo bağlantı noktalarını kontrol ediniz. Gevşeyen bağlantıları sıkınız.
- Fan ve hava klapeleri üzerinde biriken tozları ve katmanları temizleyiniz.
- Gaz hattı basıncını kontrol ediniz, ilk ayarlanan basınç ile aynı olması gerekir aksi halde brülör yükü ve emisyon değerleri de değişmiş olacaktır.
- Brülörün tüm civatalarını kontrol ediniz. Gevşeyen civataları sıkınız.
- Brülörü çalıştırdıktan ve hava klapeleri ayarlandıktan sonra baca gazı emisyon ölçümü yaparak ideal bir yanma olduğunu kontrol ediniz.

### Sezonluk Bakım

Brülörün uzun süre çalıştırılmayacağı veya uzun süreli duruşlardan sonra devreye alınacağı durumlarda yapılan kapsamlı bakım işlemdir. Bakım ve ayar işleminin tamamlanmasından sonra mutlaka yanma analizi yapılmalıdır.

- Elektrik motorunun izolasyon direncini kontrol ediniz.
- Ateşleme ve iyonizasyon elektrotlarını yenileri ile değiştiriniz.
- Hava fanı ve klapelerin temizliğini yapınız.
- Çalışma fonksiyonunu kontrol ediniz.



Bakım esnasında montaj talimatlarını dikkate alın.



## PROBLEMLER İÇİN ÇÖZÜM ÖNERİLERİ

Problem	Neden	Açıklama - Öneri
Brülör devreye girmiyor	Gaz kesintisi ya da gelmemesi	Gaz vanası kapalı olabilir. Vanayı açın.
	Sigorta arızası	Brülör enerji girişini kontrol ediniz. Ana pano üzerindeki sigorta atmış olabilir, brülör üzerindeki sigorta atmış olabilir.
	IFD arızası	IFD ateşleme otomatını resetleyiniz.
	Min ve Max gaz basınç sivic arızası	Gaz hattı üzerinde bulunan sivicler ayarsız veya arızalı olabilir, ayarlayın arızalı ise değiştirin.
Alev oluşuyor arızaya geçiyor	Gaz basıncı hatası	Şebeke gaz basıncı düşmüş olabilir.
	Pilot brülör iyonizasyon elektrodu arızası	İyonizasyon elektrodu arızalanmış veya kirlenmiş olabilir. Çıkarıp temizleyiniz.
	IFD arızası	IFD ateşleme otomatını resetleyiniz.
Brülör devreye giriyor 10 sn sonra arızaya geçiyor.	Hava presostatı arızası	Hava presostatı yüksek değere ayarlanmış olabilir. Hava presostatına pislik kaçmış olabilir. Hava presostatı arızalı olabilir.
	IFD arızası	IFD ateşleme otomatını resetleyiniz.
	Fan motoru arızası	Fan motoru sargılarını, motor kontaktörünü, program rölesinden çıkışı kontrol ediniz.
Brülör devreye giriyor 30 sn sonra arızaya geçiyor.	Gaz vanası, gaz basıncı düşüklüğü	Gaz vanası kapalı olabilir. Şebeke gaz basıncı düşmüş olabilir. Gaz giriş manometresini kontrol ediniz.
	Ateşleme elektrotu arızası	Ateşleme elektrotlarının ayarı bozuk veya ateşleme kabloları yerinden çıkmıştır. Ateşleme elektrotlarını 3-5 mm mesafe ile ayarlayınız.
	Gaz ventili ayarı	Gaz ventilinin start ayarını kontrol ediniz. Brülörün devreye girmesi için yeterli başlangıç gaz debisine ayarlanmış olması gerekmektedir.

## SATIŐ SONRASI HİZMETLER

Deęerli Műşterimiz,

Sizlere iyi őrűn vermek kadar, iyi hizmet vermenin de ۆnemine inanıyoruz. Bu nedenle siz bilinęli tőketicilerimize ok geniŐ kapsamlı hizmetler sunmaya devam ediyoruz.



AŐaęıdaki ۆnerilere uymanızı rica ederiz

- őrűnünüzü kılavuz esaslarına gۆre kullanınız.
- őrűnünüz ile ilgili hizmet talebiniz olduęunda yukarıdaki telefon numaralarından Hizmet Merkezimize baŐvurabilirsiniz.
- őrűnű aldıęınızda Garanti Belgesini kurulumda onaylattırınız.

Őikâyet ve ۆzel İstekleriniz iin (Merkez);  
**Dudullu OSB Des San. Sit. 115. Sk. No:13**  
**Őmraniye/İSTANBUL/TŐRKİYE**  
**Tel: +90 216 415 09 00**  
**Fax: +90 216 415 62 19**

Ayrıca bizlere [www.bcsmuhendislik.com](http://www.bcsmuhendislik.com) internet adresinden ve [info@bcsmuhendislik.com](mailto:info@bcsmuhendislik.com) ile e-posta yolu ile ulaŐabilirsiniz.

Lűtfen ۆlűmlerinizi ve gۆzlemlerinizi kaydedip bize ulaŐtırınız. [www.bcsmuhendislik.com](http://www.bcsmuhendislik.com)



BCSMÜHENDİSLİK

# YAKMA SİSTEMLERİNDE ÇÖZÜM ORTAĞINIZ

BCS Enerji Mühendislik ve Endüstriyel Ürünler San. Tic. Ltd. Şti.

Dudullu OSB. DES San. Sit. 115. Sok. No:13 Ümraniye/İSTANBUL

Telefon: +90(216) 415 09 00

Fax: +90(216) 415 62 19